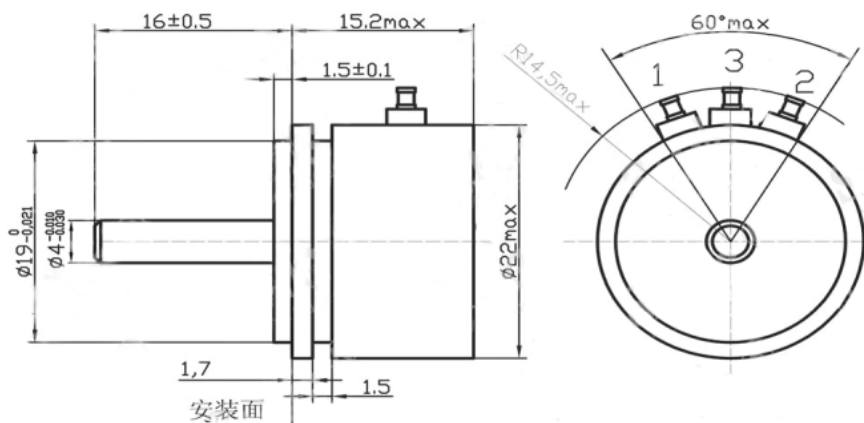


角度位移传感器

●安装尺寸(单位:mm)



角度传感器WDS22B-1
 伺服安装，侧面接线
 寿命长:1000万次
 线性精度高：0.2%
 工作温度宽：-40——+120°C

技术特性：

特性	型号	WDS22B-1
轴承		滚珠轴承
标称阻值 (K Ohm)		0.5——5
电阻公差 (%)		±15%
线性精度 (%)		0.2, 0.3, 0.5, 0.8, 1
额定功率 (W)		0.5/70°C
分辨率		无穷小
输出平滑		≤0.1%
温度系数		±500ppm/°C
耐压强度		500V AC/Min
绝缘电阻 (M Ohm)		>500DC.500V/Min
电气角度		332°±5°
机械角度		360°连续
启动力矩		<0.098 N.M
工作温度		-40——+120°C
旋转寿命		1000 万次以上
环境特性	振动	15G 2000HZ
	冲击	50G 11ms